

# yadea

スマート乾湿両用・水拭き掃除機

---

家庭用コードレス式

Shine Pro 8



ストアへ



## 取扱説明書

このたびは、お買い上げいただき誠にありがとうございます。

- この取扱説明書をよくお読みになり、正しくお使いください。
- 使用する前に、「安全上の注意」を必ずお読みください。
- この取扱説明書はお使いになる方がいつでも見ることができるよう大切に保管してください。

弊社の商品をご購入いただき、誠にありがとうございます。

商品到着後何か不具合・欠品がございましたら、

またご使用中何かご不明な点がございましたら、

**support@ydealife.com**

までお問い合わせください。

24時間以内必ず返事して最善を尽くして対応させていただきます。

なお、Yadea公式サイトにて

使用における動画を用意させていただきました

以下のQRコードを読み取ってご覧ください。



# 目次

安全上の注意事項	01
使用上の注意事項	03
各部分の名称	04
デジタルディスプレイ	05
装着また分解方法	06
使用方法	09
製品ケア	12
商品仕様	15
故障かな?と思ったら	16
保証またカスタマーサポート	18

# 安全上の注意事項

最初に、この「安全上の注意」をよく読んでいただき、正しく使用してください。人への危害や、財産への損害を未然に防止するため、必ず守る必要があることを説明しています。

## 図記号の意味



注意を示す記号です。



禁止を示す記号です。



必ず行うことを示す記号です。



- ビニール、タイル、塗装されたフローリングなど、カーペットが敷かれていない屋内のフロアでのみ使用してください。  
移動する物の上や敷物の端に載せないように注意してください。  
故障になる原因となります。
- おもちゃとして使用してはいけません。お子様、またはペットや植物の近くでのご使用時は十分な注意が必要です。
- コードやプラグに損傷がある場合は使用しないでください。本製品を落下、損傷させた場合、屋外に放置した場合、水没させた場合、または何らかの動作不良の場合は、お買い上げの販売店へお問い合わせください。
- 吸込口に異物を入れないでください。吸込口が詰まった状態で使用しないでください。ほこり、糸くず、髪の毛、および気流を妨げる可能性があるものが詰まらないようにしてください。
- 階段での清掃時には特に注意してください。
- 充電に関するご注意にすべて従い、その手順で指定されている温度範囲以外ではバッテリーおよび製品を充電しないでください。  
不適切に充電したり、指定範囲以外の温度で充電すると、バッテリーが損傷し、火災の危険性が増します。
- 本製品で過熱、異音、異臭、吸引力の低下、漏電が発生した場合は、直ちに使用を中止してください。
- 吸引力の低下、モーターの過熱、または本製品の耐用年数の低下の原因となる詰まりを防ぐために、使用後は毎回汚水タンクを清掃してください。
- 使用後は、屋内の乾燥した場所に適切に保管してください。



- 濡れた手で充電器（充電器プラグ、および充電器端子を含む）に触れないでください。

- 髪の毛、緩い衣服、指、および身体のあらゆる部分を吸込口に近づけないでください。
- 引火性または可燃性の液体（ガソリンなど）を吸い込むために使用したり、それらが存在する可能性のある場所で使用したりしないでください。
- タバコ、マッチ、熱い灰など、燃えているものまたは煙が出ているものを吸い込ませないでください。
- フィルターを付けずに使用しないでください。
- 乱暴に扱うと、バッテリーが液漏れする可能性があります。この場合、触れてはいけません。誤って触れた場合は、水で洗い流してください。液体が目に入った場合は、医師の診察を受けてください。バッテリーから漏れた液体は、炎症や火傷の原因になる可能性があります。
- 損傷したり、改造されたバッテリーおよび製品は使用しないでください。損傷したり、改造されたバッテリーは、予測できない動作を示し、火災、爆発、怪我をする恐れがあります。
- バッテリーおよび製品を、火や過度の高温に近づけないでください。火気や130℃を超える高温にさらすと、爆発する危険があります。
- 使用方法とお手入れ方法の説明で指示されているものを除き、本製品およびバッテリーパックを改造または修理しようとししないでください。
- 石灰、セメント、おがくず、石膏粉末、灰などの微粒子を吸引しないでください。
- 金属製の釘、ガラス片、金属製のペーパークリップ、ピンなどの鋭利な物を吸引しないでください。
- 溶剤、排水管クリーナー、強酸、強アルカリなどの危険物質や化学薬品を吸引しないでください。
- 本製品を淀んだ水の中に投入したり、水害エリアの掃除に使用しないでください。



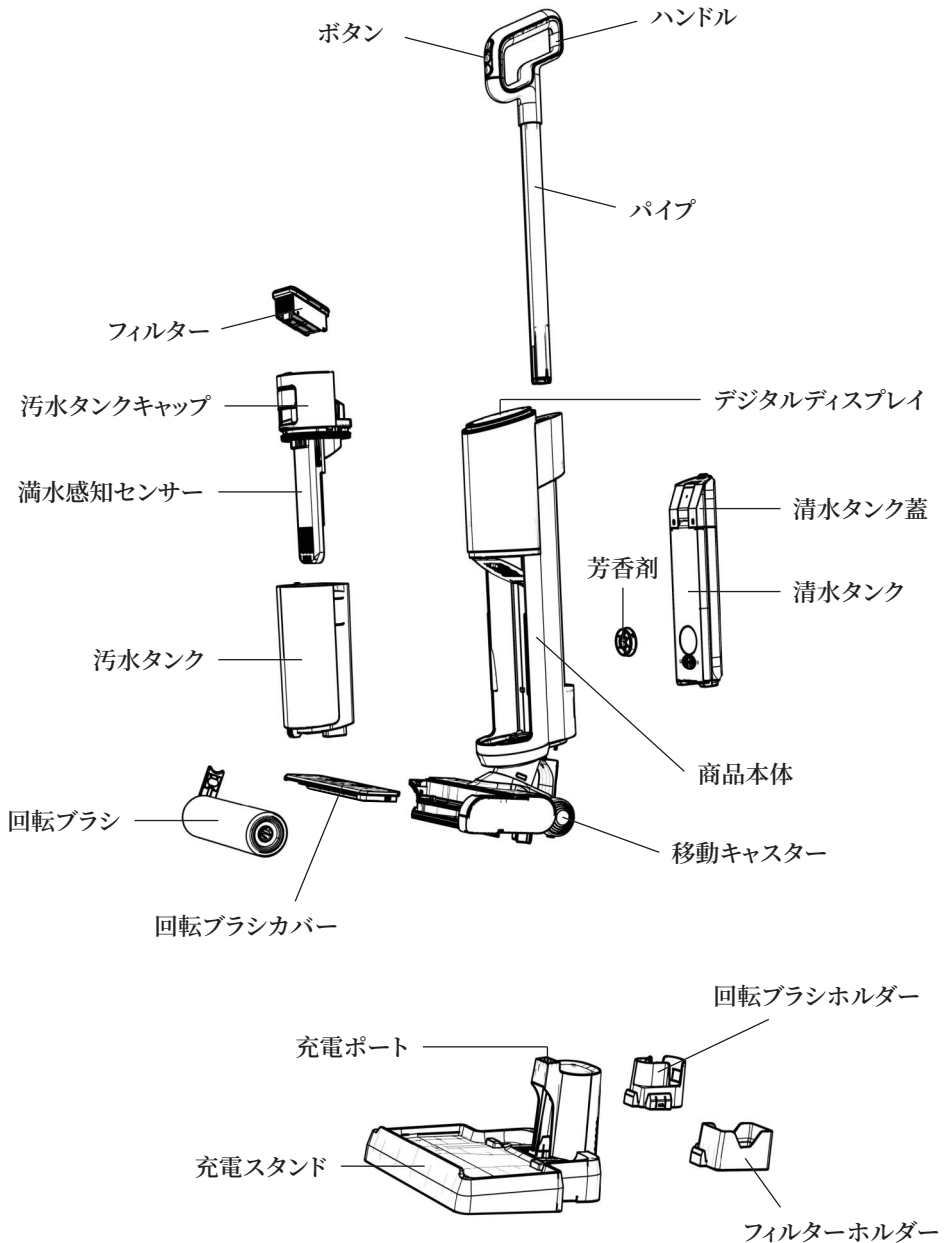
- この説明書に記載されている方法以外では使用しないでください。製造者推奨の付属品以外は使用しないでください。
- 調整、付属品の交換、本製品の保管の前には、必ず本製品のスイッチをオフにしてください。このような予防的安全対策は、本製品の誤作動の危険性を低減できます。
- 充電には、Yadeaの充電器のみをご使用ください。あるタイプのバッテリーパックに適した充電器は、他のバッテリーに使用時火災を引き起こす可能性があります。
- 専用設計のYadeaバッテリーでのみ本製品を使用してください。他のバッテリーの使用してしまうと、怪我や火災の原因になる可能性があります。
- 補修は、同一の交換部品のみを使用している有資格の修理担当者に依頼してください。これにより、本製品の安全性を維持することができます。
- 電動ノズルの着脱時は、必ず本製品の電源をオフにしてください。
- 長期間保管する場合は、掃除機また充電スタンドの電源を切ってください。

- 意図しない動作は避けてください。本製品を持ち上げたり運んだりする前に、スイッチがオフの位置にあることを確認してください。  
スイッチに指を置いて本製品を持ち運んだり、スイッチをオンの位置にしている本製品に通電したりすると、事故の原因となります。
- 本製品を屋外および車中で充電および保管しないでください。バッテリーは4℃～40℃の乾燥した屋内でのみ充電、保管、使用してください。  
充電器は屋内専用です。
- 水深が表面から5 mm以上ある場合は、本製品を使用しないでください。

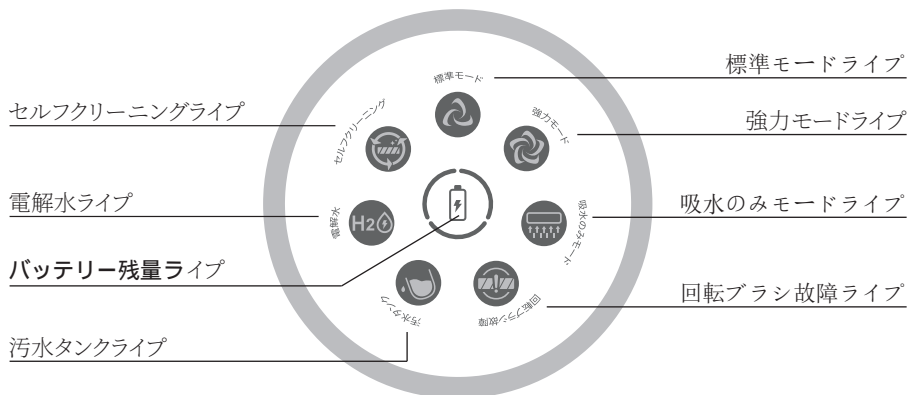
## 使用上の注意事項

- 屋内のビニール、タイル、塗装されたフローリングなど堅い床で使用してください。  
粗い表面で使用すると、最適な性能が得られないことがあります。
- 鋳物の変形を防ぐために、暖炉やヒーターなどの熱源に近づけないでください。
- 引火性または可燃性の液体、微粒子、鋭利な物、危険物質、化学薬品、燃焼または発煙中の物を吸引するために使用しないでください。
- 操作および清掃のための説明で指示されている場合を除き、本製品を改造したり、修理を試みたりしないでください。
- 本製品の充電は、Yadeaのアダプタで行ってください。  
入力電圧：AC 100-240 V。高い電圧、低い電圧のいずれも、アダプタや本製品を損傷したり、ユーザーに危険を及ぼしたりする可能性があります。
- 階段での清掃時には特に注意してください。
- 本製品を持ち上げたり運んだりする前に、電源スイッチがオフの位置にあることを確認してください。  
汚水がモーターに入り込むのを防ぐために、本製品を横にして置いたり、傾けたりしないでください。
- 誤ってつまづかないように、本製品は充電台の上に置いてください。
- 使用前に必ず、汚水タンクと清水タンクを正しく取り付けてください。
- ショートによる火災や怪我の危険を避けるために、本製品または充電器を濡らさないでください。

# 各部分の名称



# デジタルディスプレイ



点灯	意味
セルフクリーニングライブ	セルフクリーニングしています
電解水ライブ	電解水が生成しています
汚水タンクライブ	汚水タンクは満水になりました
標準モードライブ	標準モードです
強力モードライブ	強力モードです
吸水のみモードライブ	吸引のみで噴水しないモードです
回転ブラシ故障ライブ	回転ブラシの位置・具合がよくないです
バッテリー残量ライブ	バッテリー残量を確認できます

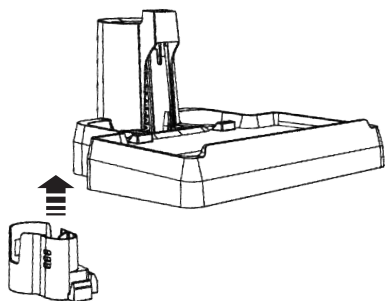


# 装着また分解方法

## 充電スタンド組立方法

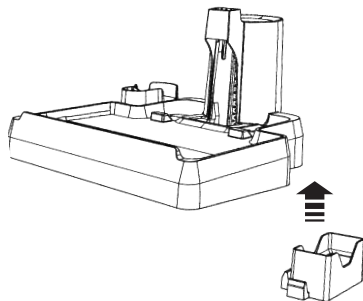
### 回転ブラシ収納ホルダーを取り付ける

- 回転ブラシ収納用ホルダーを画像の位置に装着する
- このホルダーは回転ブラシを収納できる
- 清掃ツールもこのホルダーで収納できる



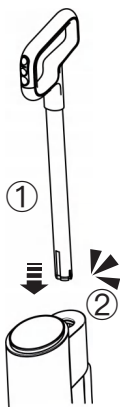
### フィルター収納ホルダーを取り付ける

- フィルター収納用ホルダーを画像の位置に装着する
- このホルダーはフィルターを収納できる



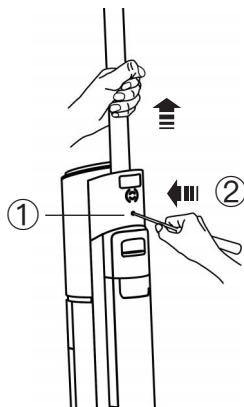
## ハンドル取り付け方法

- ① ハンドル末端を上から本体へ差し込む
- ② しっかり固定していたか確認する



## ハンドル取り外し方法

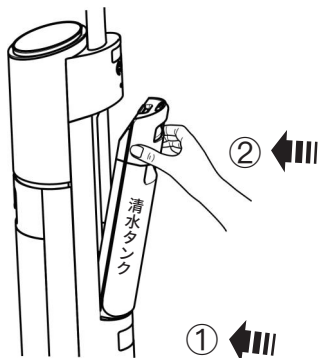
- ① ゴム栓を取り出す
- ② 細くて長いもので穴へ押しながら、ハンドルを抜き出す



# 装着また分解方法

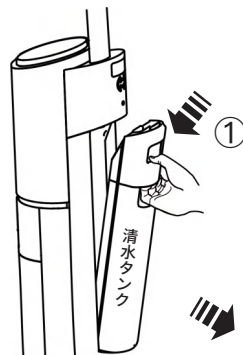
## 清水タンクの装着方法

- ① まず清水タンクの底面（下の部分）を入れて合わせる
- ② そしてタンクを丸押ししてパッと完全に装着できる



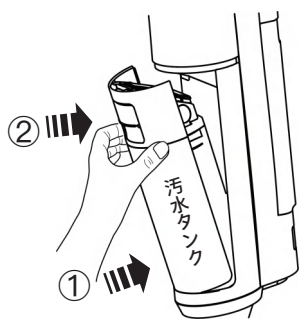
## 清水タンクの取り外し方法

- ① 清水タンクの留めボタンを押して挟みながら、軽くタンクを引き出す



## 汚水タンク装着方法

- ① まず汚水タンクの底面（下の部分）を入れて合わせる
- ② そしてタンクを丸押ししてパッと完全に装着できる



## 汚水タンクの取り外し方法

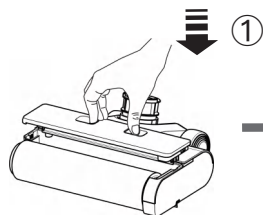
- ① 汚水タンクの留めボタンを引きながら、軽くタンクを取り出す



# 装着また分解方法

## 回転ブラシカバー取り外し方法

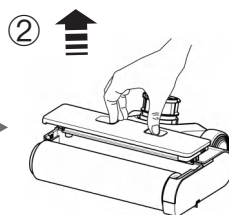
- ① 画像のように指二本で挟みながら押しと取り付ける



→



→

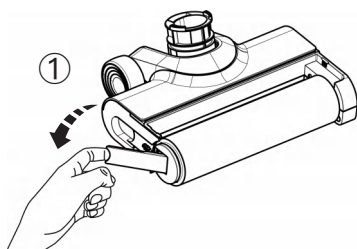


## 回転ブラシカバー取り付け方法

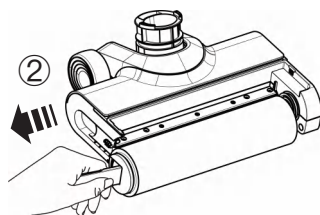
- ② 同じように指二本で挟みながら取り出す

## 回転ブラシの取り出し方法

- ① 画像のように回転ブラシの固定パーツを指で外側へ引く



- ② 固定パーツを握って抜き出す



# 使用方法

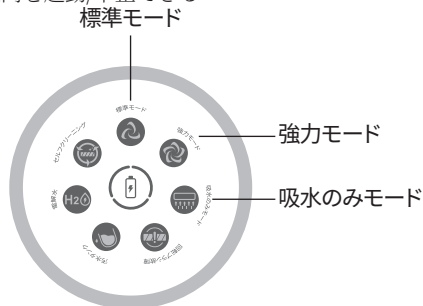
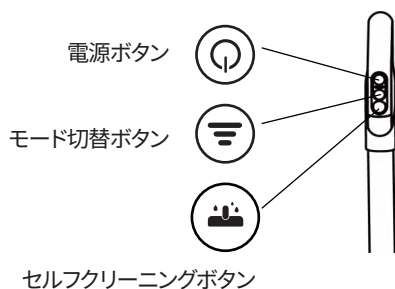
## 使用前の準備

- バッテリーの残量をチェックしてください。残量低下の場合、フル充電してからご使用ください。
- 清水タンクに満水まで注水してください。
- 汚水タンクの中身を清掃してください。
- 回転ブラシがちゃんと装着しているかチェックしてください。

## モードの切替

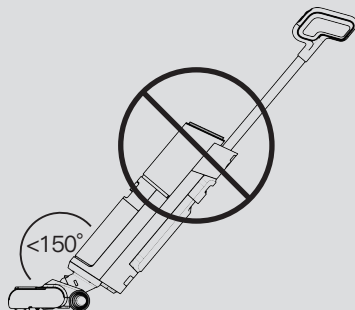
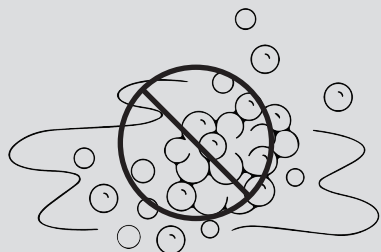
- 電源ボタンを押すと標準モードになり、回転ブラシも運転し始まる。
  - モードボタンで標準モード、強力モード、吸水のみモードへ切替可能。
- ※ 標準モードと強力モードは噴水しながらの水拭き作業をしているモード。吸水のみモードなら吸引だけで噴水しないモード。

- 3秒ほどセルフクリーニングボタンを長押しすると、音声案内を起動/中止できる



## ⚠ 警告

- 泡の多い液体を吸わせないでください。機械内部へ浸入する恐れがあります。汚れがひどい場合、強力モードへ切り替えてください。
- 商品使用には傾斜度を150°まで控えてください。150°を超えると水漏れの可能性があります。



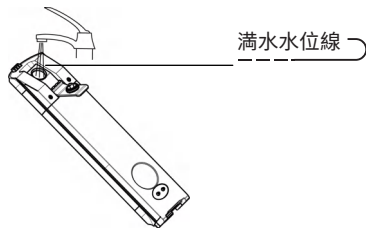
# 使用方法

## 清水タンクへ注水する

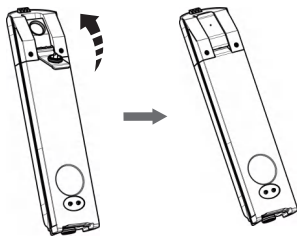
- ① 清水タンクを取り外す



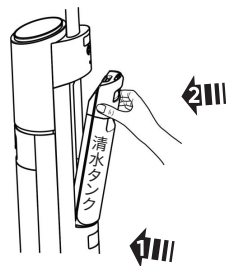
- ② 清水タンクのキャップを開いて満水線まで注水する



- ③ キャップをきつく元に戻す

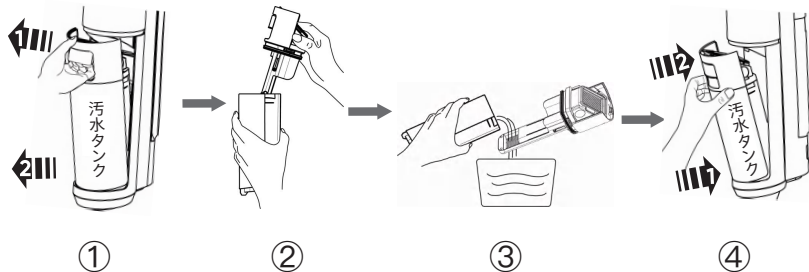


- ④ 清水タンクを本体に取り付ける



## 汚水を捨てる

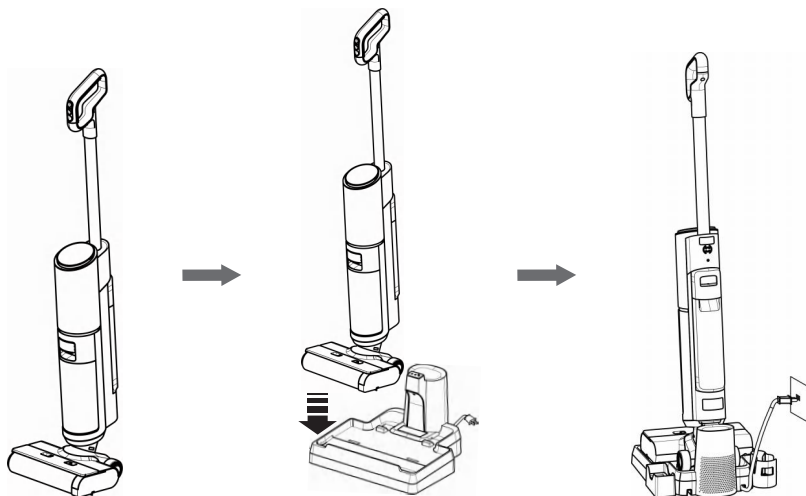
- ① 汚水タンクを取り外す  
② タンクを持ちながら、キャップを挟んで取り外す  
③ 汚水を捨てて洗う。ちゃんと乾燥する  
④ 汚水タンクを本体に取り付ける



# 使用方法

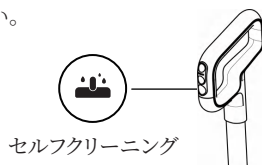
## 充電

- 本体を充電スタンドへ設置する
- 正しく位置へ設置したかチェックする
- 充電アダプターを充電スタンドに接続して充電する



## セルフクリーニング

- セルフクリーニングする前/後、汚水タンクの中身を清掃してください。
- 掃除が終わったら、掃除機を充電スタンドへ戻してください。
- 正しく掃除機を充電スタンドに設置したら、セルフクリーニングボタンを押すとセルフクリーニングが開始する
- セルフクリーニングが終わったら、自動的に充電する

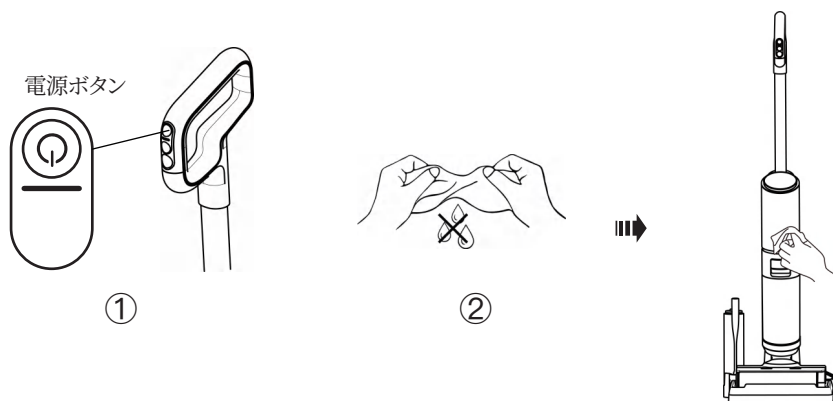


# メンテナンス

- 製品性能を維持するため、定期的にメンテナンスする必要があります。

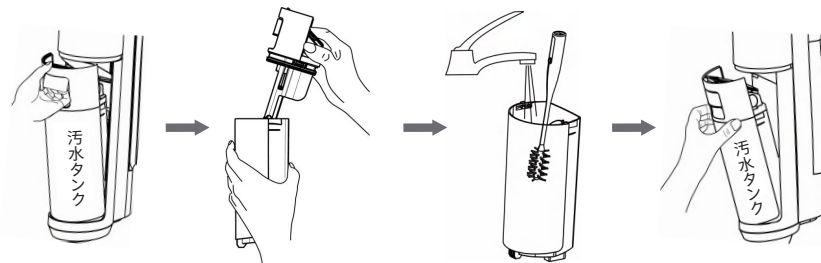
## 本体お手入れ

- ① 必ず電源を切ってからメンテナンスしてください。
- ② 水・中性洗剤で雑巾に濡らせて拭いてください。  
きちんと雑巾の水を絞り出してください。  
(濡れすぎると水が機械内部へ滲入する恐れがあります)



## 汚水タンクお手入れ

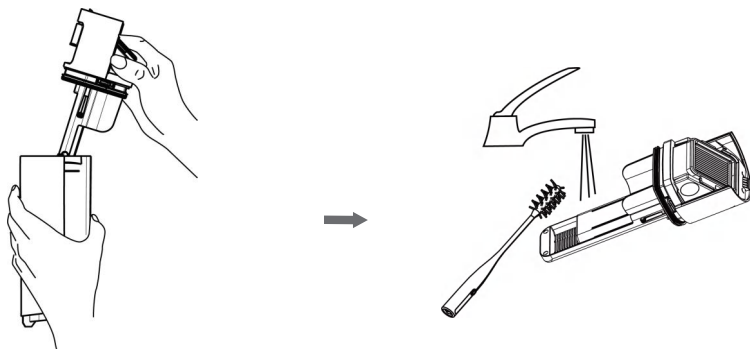
- 汚水がタンクの満水水位線を超えたら、自動的に作業が停止する。  
※音声提示もあります。
- 清掃ツールでタンクの裏側に付いている汚れを除去できる。
- メンテナンス完了したら、ちゃんと乾燥させてからタンクを本体に取り付ける。



# メンテナンス

## 満水センサーお手入れ

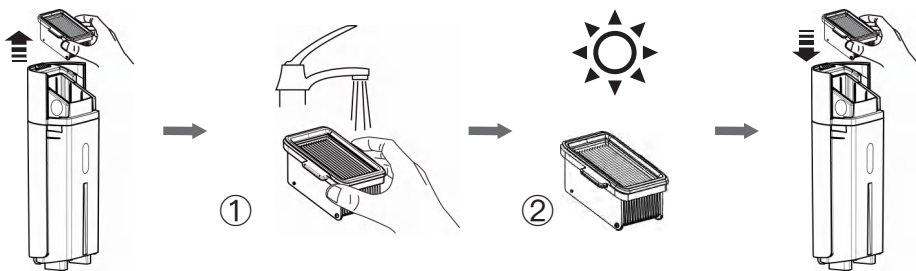
- 汚水タンクのセンサーは水と清掃ツールで洗浄してください。
- メンテナンス完了したら、ちゃんと乾燥させてから汚水タンクへ装着してください。



## フィルターお手入れ

- 使用するたびに、フィルターを清掃することをお勧めです。

- ① フィルターを汚水タンクの蓋から取り出す。
- ② 水道水で洗浄してちゃんと乾燥させてからタンクに戻してください。

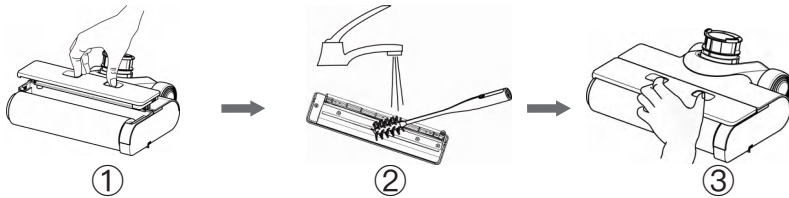




# メンテナンス

## 回転ブラシカバーお手入れ

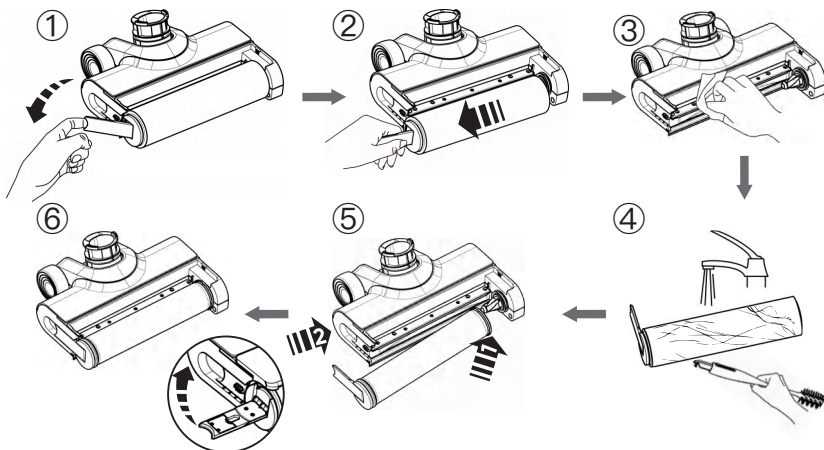
- ① 指二本で挟んでカバーを取り外す
- ② 水道水でカバーの裏側を洗う
- ③ ちゃんと乾燥させてからもとに取り付ける



## 回転ブラシ部分お手入れ

- ご注意: 吸込口に汚れが付いている場合、水洗いではなく、濡れた雑巾で拭いてください。
- 使用するたびに、必ず回転ブラシをちゃんと洗ってから乾燥させてください。

- ① 画像のように回転ブラシの固定パーツを指で外側へ引く。
  - ② 固定パーツを握って抜き出す。
  - ③ 吸込口の周りを清掃する
  - ④ 清掃ツールで回転ブラシに付いているゴミや毛髪を除去してください。
  - ⑤ 取り付ける時、まずは固定パーツのない側を右へ差し込む
  - ⑥ 右側が固定したら、左側の固定パーツを内側へ押し吸着させてください。
- ※固定パーツはマグネット製です



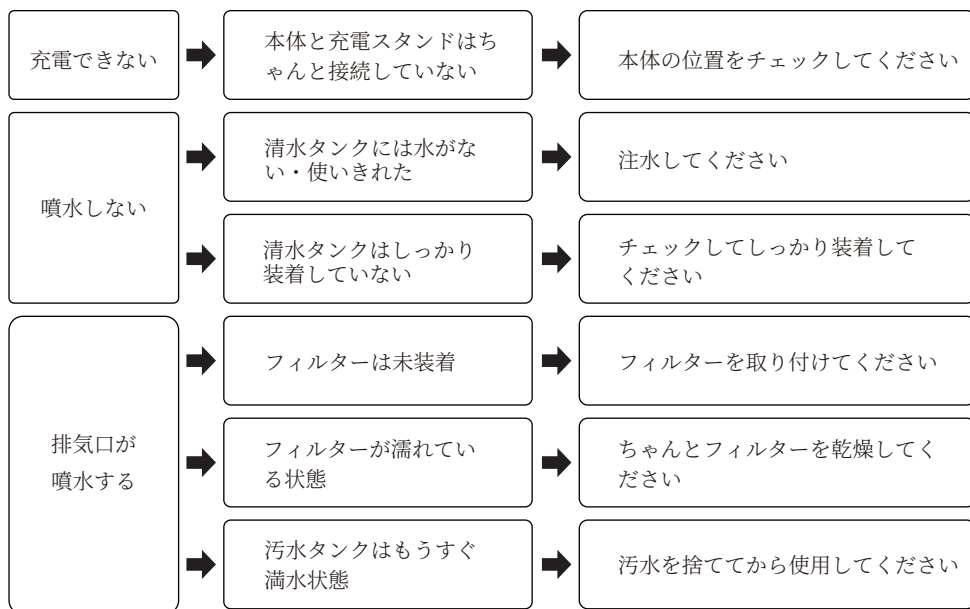
# 商品仕様

型番	Shine Pro 8	
定格電圧	100～240V(バッテリー充電)	
	21.6V(バッテリー給電)	
定格消費電力	100V	160V
バッテリー容量	3000mAh	
フル充電時間	6±0.5H	
モード	標準モード	強力モード
吸引力	4000Pa	7000Pa
連続稼働時間	30min	20min
噴水量	15～35g/min(標準)	45～75g/min(強力)
水の流速	6L/S(標準)	9L/S(強力)
清水タンク	800ML	
汚水タンク	750ML	
防水性能	IPX4	
付属品	商品本体*1、ハンドル*1、充電スタンド*1、充電アダプター*1、 収納用ホルダー*2、回転ブラシ*2、フィルター*2、清掃ツール*1、 日本語取扱説明書*1	

# 故障かな?と思ったら

使用中に異常が生じた場合は、修理を依頼される前に本書をよくお読みのうえ、以下の点を確認してください。

状態	考えられる原因	処置
運転しない	→ バッテリー残量低下	→ フル充電してください
	→ 回転ブラシが毛髪などに絡まれている	→ 回転ブラシを清掃してください
吸引力が弱い	→ 汚水タンクはもうすぐ満水状態	→ 汚水を捨ててから使用してください
	→ 回転ブラシ・汚水タンクはしっかり装着していない	→ チェックしてしっかり装着してください
	→ 回転ブラシが毛髪などに絡まれている	→ 回転ブラシを清掃してください
	→ 底面の吸込口が詰まっている	→ 吸込口のごみを清掃してください
	→ バッテリー残量低下	→ フル充電してください
	→ フィルターにゴミがついている	→ フィルターを清掃してください
運転音が異常	→ 底面の吸込口が詰まっている	→ 吸込口のごみを清掃してください
	→ 汚水タンクはもうすぐ満水状態	→ 汚水を捨ててから使用してください
	→ フィルターにゴミがついている	→ フィルターを清掃してください



- 該当商品には芳香剤が内蔵していて、使用する時香りが排気口から発散します。必要のない場合、取り出せます。
- 発泡性高い洗剤また強酸洗剤を清水タンクへ入れないでください。故障になる原因となります。
- 清水タンクに電解水生成装置が搭載し、起動すると自動的に生成します。中止したりできません。
- セルフクリーニングの時、回転ブラシカバーを外さないでください。クリーニングの効果が下げる可能性があります。
- セルフクリーニングが終わったら、回転ブラシを取り出して収納ホルダーに収納してください。
- 付属品を更に追加購入する場合、お買い上げの店舗にお問い合わせください。

# 保証とカスタマサポート

## 保証

サポートセンターは商品の注文番号また販売店の名称を根拠として、カスタマーサービスをご提供させていただきます。故に、必ず記録してください。

## 保証期間

保証期間は、商品到着日から1年間になります。

## 保証内容

保証期間内故障・部品などの修理・交換は、無料で行わせていただきます。

本体に起因する故障に限り、保証期間無料で交換可能になります。

## カスタマーサポート

カスタマーサポートは、365日ご連絡をお待ちしており、遅くとも24時間以内必ず返信させていただきます。

